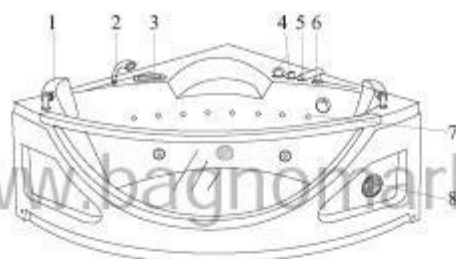
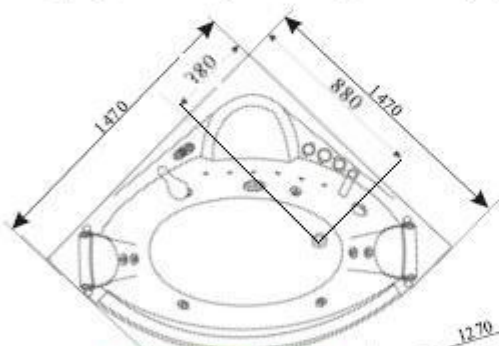
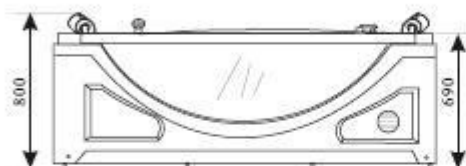


LAS1515IIC



- 1. Appoggiatesta
- 2. Doccetta manuale
- 3. Pannello computer
- 4. Valvola multifunzione
- 5. Valvola d'aria
- 6. Rubinetto
- 7. Lampadina
- 8. Speaker

www.bagnoimarket.it



Spina Elettrica a norma

