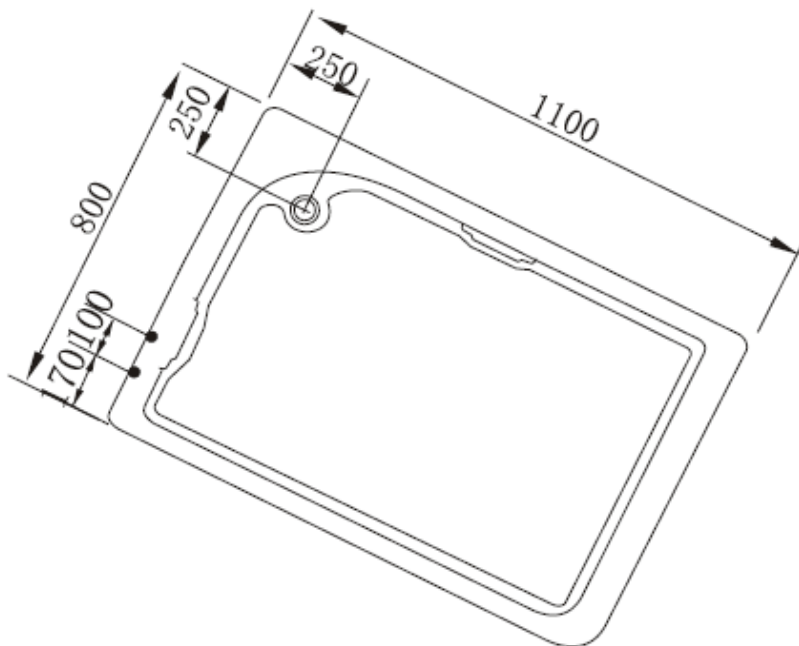
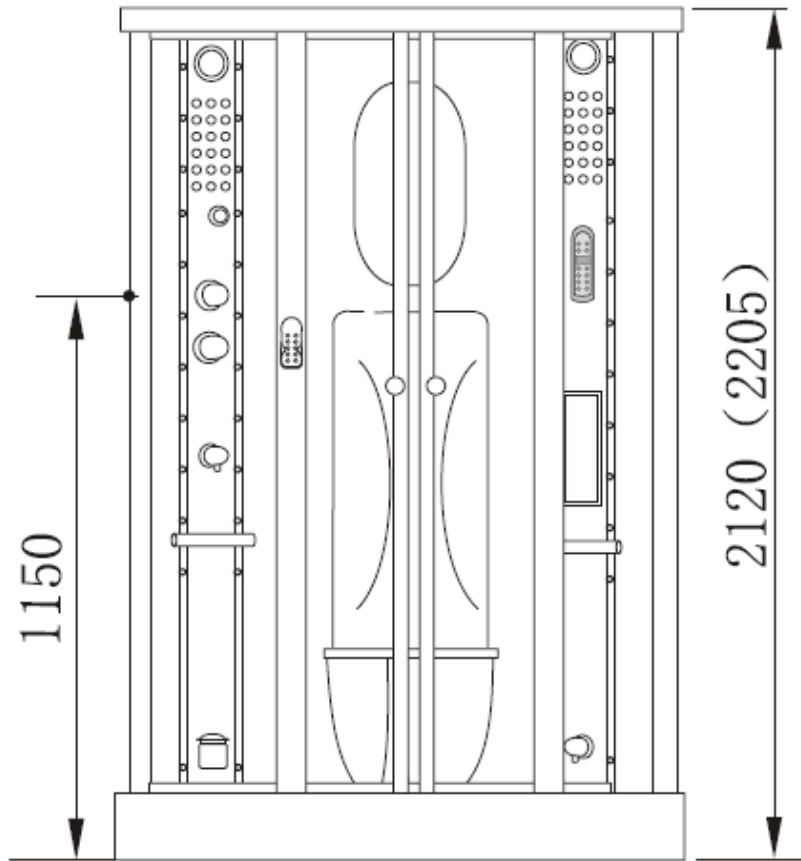


B317 Doccia Bagnoturco



ISTRUZIONI PER IL MONTAGGIO DELLE DOCCE

Le nostre docce vengono consegnate smontate. Solitamente la spedizione comprende più colli, con le varie parti che compongono la doccia imballate distintamente. L'assemblaggio della doccia è una operazione facilmente eseguibile da qualsiasi idraulico e anche da voi stessi. Richiede ovviamente un minimo di capacità manuale e precisione.

- 1) Posizionare il piatto doccia o, nel caso di doccia con vasca idromassaggio, la vasca, nel luogo desiderato; regolare i piedini di base in modo che la doccia sia in posizione perfettamente orizzontale aiutandosi con una bolla.
- 2) Assicurarsi che lo scarico sia collegato in modo che non ristagni acqua e siliconare il contorno per evitare eventuali perdite.
- 3) Posizionare la colonna sul piatto doccia o sulla vasca e fissatela con le viti fornite. Posizionare le due pareti/spallette del box o i cristalli (nel caso la doccia da voi acquistata sia un modello a tutto vetro) nelle scanalature della colonna in alluminio e fissatele nei fori con le viti.
- 4) Fissare il tetto al box della doccia e collegarlo alla cornice superiore ed inferiore
- 5) Fissare i pannelli laterali con i sostegni in alluminio o ancorandoli alla cornice.
- 6) Installazione porte: installare le pulegge inferiore e superiore alla porta; inserire la porta nel box e fissare la puleggia superiore alla cornice del pannello; regolare l'angolazione di apertura della porta tramite la puleggia superiore e fissarla in modo definitivo.

ISTRUZIONI PER LA PREDISPOSIZIONE DEGLI ALLACCI ACQUA CALDA E FREDDA E SCARICO.

Per predisporre gli attacchi dell'acqua calda e fredda si deve prima considerare la tipologia di doccia acquistata; tutte le nostre docce si possono dividere in tre categorie generali:

- docce a tutto vetro, aventi anche le spalle laterali in cristallo;
- docce con spalle laterali in pannello multistrato;
- docce con vasca idromassaggio sottostante

DOCCE A TUTTO VETRO CON PANNELLI LATERALI IN VETRO

Questo tipo di doccia presuppone che il muro/piastrelle di rivestimento poste dietro alla doccia sia visibile; visibili sarebbero quindi anche gli attacchi acqua calda e fredda se posizionati al centro delle pareti, quindi, per tale motivo è consigliabile che gli attacchi siano posizionati a terra oppure vicino all'angolo dove poggerà la colonna doccia, preferibilmente ad una distanza massima di 5cm. dall'angolo per evitare che sporgano dalla colonna e diventino visibili, l'altezza da terra non deve necessariamente attenersi a misure precise visto che i tubi di attacco sono lunghi circa un metro. Questo permette inoltre lo spostamento della doccia in avanti in caso di eventuali interventi.

DOCCE CON SPALLE LATERALI IN MULTISTRATO

gli attacchi potranno essere posizionati in qualsiasi punto che rientra nell'area coperta dalla doccia ad una distanza massima di un metro dal miscelatore.

PREDISPOSIZIONE DELLO SCARICO: le nostre docce sono dotate di tubo di scarico flessibile. Per una corretta predisposizione dello scarico si dovrà:

- 1) Identificare il posizionamento del foro di scarico posto sulla vasca
- 2) Predisporre lo scarico a terra a circa 40/60 centimetri dal foro vasca. E' consigliabile non posizionare lo scarico sotto al foro di uscita della vasca o nelle immediate vicinanze poiché, così facendo, si renderebbero difficoltose le operazioni di raccordo.

PREDISPOSIZIONE ELETTRICA

Per il funzionamento delle vasche e docce idromassaggio è necessario predisporre una presa elettrica singola a cui non devono essere collegate altre apparecchiature elettriche. Il diametro del cavo utilizzato per la posa della presa elettrica non deve avere una sezione inferiore a mm 3x 2,5. Vasche e docce sono dotate di un cavo elettrico con presa finale di tipo tedesco e dispositivo salvavita integrato: la presa a muro deve essere posizionata in modo che possa essere collegata al cavo in dotazione ad una altezza consigliata non inferiore a mt 1,5 per le vasche e sopra il tettuccio per le docce. Per le cabine multifunzione dotate di doccia e vasca idromassaggio va predisposta un'ulteriore presa di corrente indispensabile per alimentare la pompa idromassaggio.

Le prese a muro dovranno essere provviste di interruttore ed essere a norma di Legge. E' consigliabile far eseguire questa operazione ad un tecnico elettricista che rilascerà certificato di idoneità.