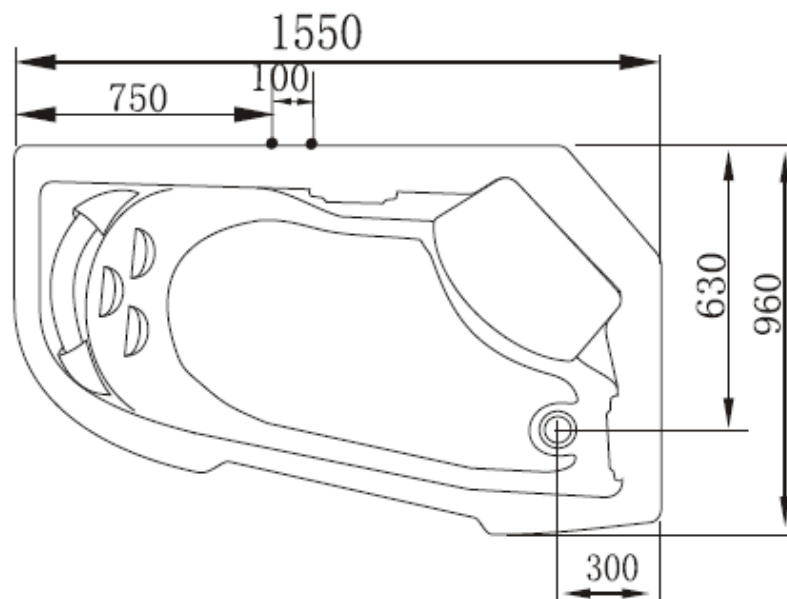
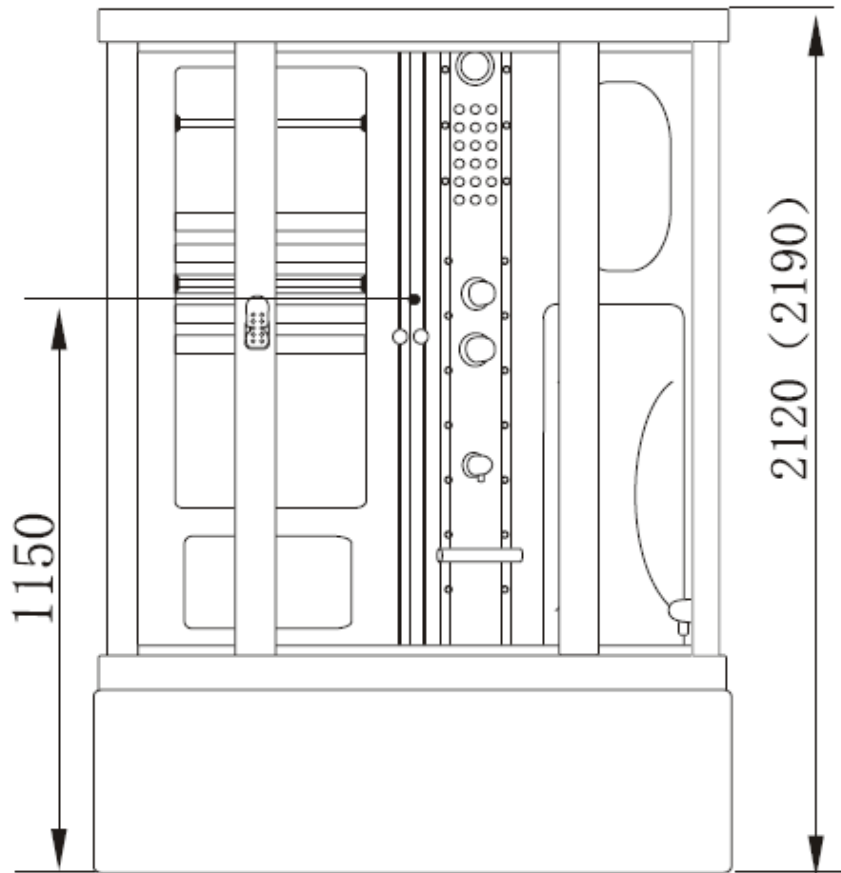


Doccia BagnoTurco B310



Istruzioni per il montaggio delle vasche.

La facilità di installazione è una delle peculiarità delle vasche idromassaggio da noi commercializzate.

CARATTERISTICHE TECNICHE

Voltaggio: AC 220 V - Frequenza: 50/60 Hz - Potenza 1 Kw - Diametro tubi acqua calda e fredda: 1/2" - Diametro tubo di scarico: 40 mm.

ISTRUZIONI PER LA PREDISPOSIZIONE DEGLI ALLACCIAMENTI ACQUA CALDA/FREDDA E SCARICO

Tubi e connessioni per la circolazione dell'acqua sono già preassemblati. Sarà sufficiente collegare solo i tubi acqua calda/fredda all'attacco sulla parete. Considerando che le vasche hanno la rubinetteria installata a bordo vasca, ovviamente i tubi dell'acqua e quindi i relativi attacchi dovranno essere collocati dietro la vasca; l'altezza consigliata è di cm 45 e comunque non mai oltre il bordo della vasca.

VASCHE CON PANNELLATURA A VISTA SU TUTTI I LATI questo tipo di vasche hanno bisogno di avere gli attacchi predisposti a terra, sotto il piano di appoggio.

PER PREDISPORRE LO SCARICO A TERRA tenere presente che la vasca è corredata di un tubo di scarico flessibile lungo 90 centimetri e che quindi la predisposizione dello scarico a terra non segue rigorosamente alcuna misura ma è posizionabile a piacere sotto la vasca. Meglio evitare che lo scarico a terra coincida o sia nelle immediate vicinanze del foro di scarico della vasca poichè sarebbe disagevole l'allaccio;

PREDISPOSIZIONE ELETTRICA PER VASCHE E DOCCE IDROMASSAGGIO

Per il funzionamento delle vasche e docce idromassaggio è necessario predisporre una presa elettrica singola a cui non devono essere collegate altre apparecchiature elettriche. Il diametro del cavo utilizzato per la posa della presa elettrica non deve avere una sezione inferiore a mm 3x 2,5. Vasche e docce sono dotate di un cavo elettrico con presa finale di tipo tedesco e dispositivo salvavita integrato: la presa a muro deve essere posizionata in modo che possa essere collegata al cavo in dotazione ad una altezza consigliata non inferiore a mt 1,5 per le vasche e sopra il tettuccio per le docce. Per le cabine multifunzione dotate di doccia e vasca idromassaggio va predisposta un'ulteriore presa di corrente indispensabile per alimentare la pompa idromassaggio.

Le prese a muro dovranno essere provviste di interruttore ed essere a norma di Legge. E' consigliabile far eseguire questa operazione ad un tecnico elettricista che rilascerà certificato di idoneità.