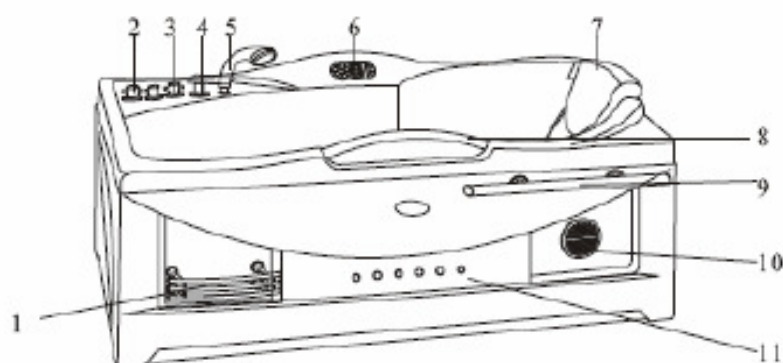
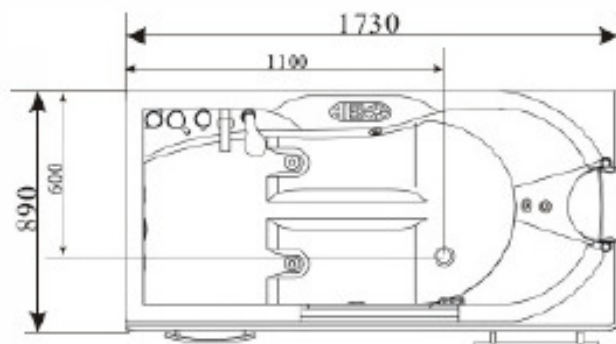
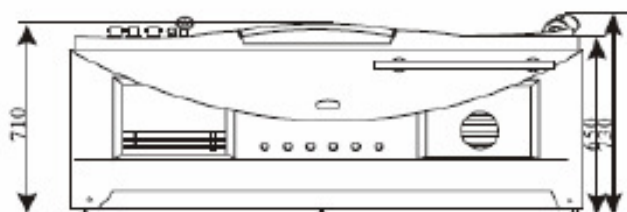


## MILANO 173 – LAF1708 I



1. Porta oggetti
2. Selezionatore
3. Valvola dell'aria
4. Rubinetto
5. Doccino
6. Display di controllo
7. Poggia testa
8. Bracciolo
9. Porta asciugamano
10. Altoparlante
11. Luci decorative



N.B.: il foro di scarico a pavimento deve essere posizionato a circa 20 cm dalla posizione indicata per permettere il raccordo con il sifone flessibile in dotazione.

