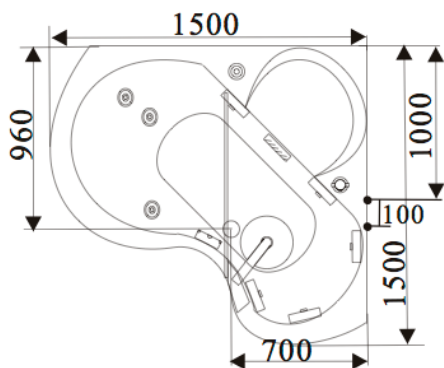
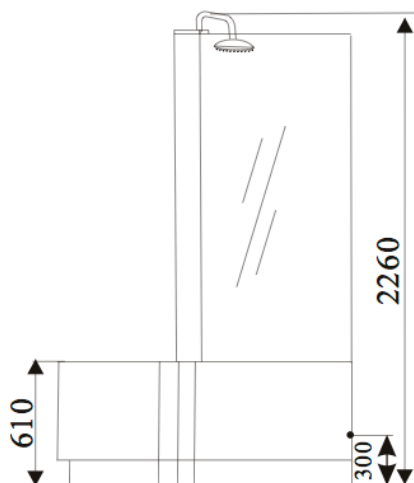


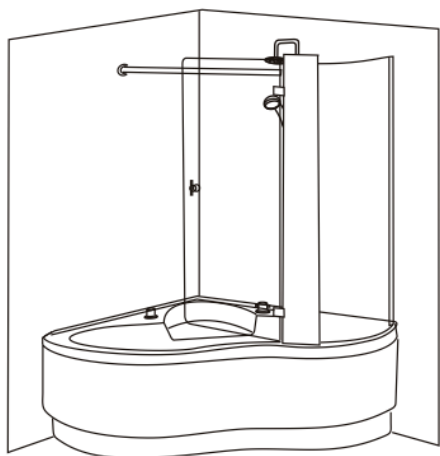
❖ PIANTA



❖ PROSPETTO



❖ ASSONOMETRIA



QUOTE ESPRESSE IN MILLIMETRI

Attacchi dell'acqua calda ~ e fredda ≈ 1/2"

Foro di scarico di Ø 40mm

NB. Il foro di scarico a pavimento deve essere posizionato a circa 20/30 cm dalla posizione indicata per permettere il raccordo con il sifone flessibile in dotazione.