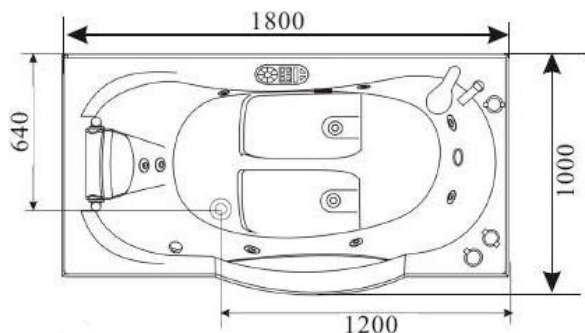
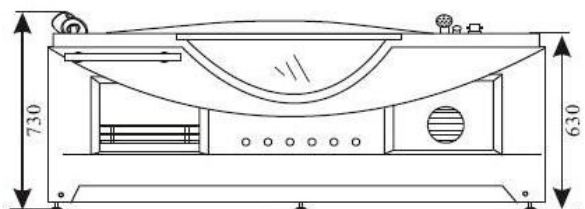


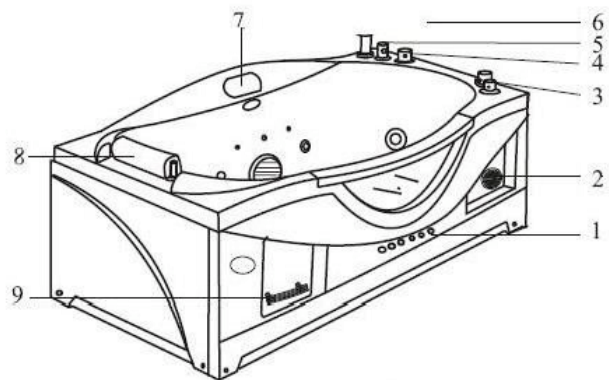
❖ PIANTA



❖ PROSPETTO



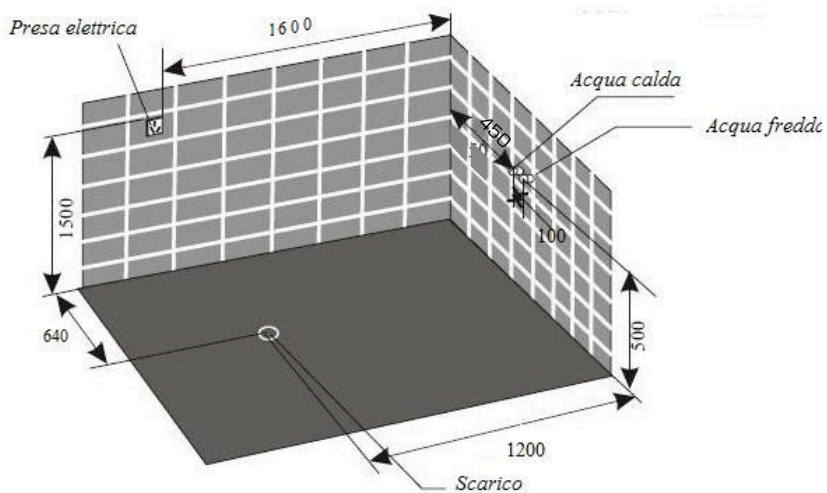
❖ ASSONOMETRIA



❖ LEGENDA:

1. Luci decorative
2. Speaket / cassa
3. Valvola multifunzione
4. Valvola regolatrice dell'aria
5. Rubinetto
6. Doccino manuale estraibile
7. Display di controllo
8. Appoggiatesta
9. Portaoggetti

QUOTE ESPRESSE IN MILLIMETRI



NB. Il foro di scarico a pavimento deve essere posizionato a circa 20/30 cm dalla posizione indicata per permettere il raccordo con il sifone flessibile in dotazione.